

组合式炉具系列

700XP 800mm Electric Fry Top, Smooth Polished Chrome Plate

项目# _____

型号# _____

名称# _____

SIS # _____



374194 (SE7FTEHCS10)

 电力扒炉台面-镀铬平扒800
毫米

产品概述

产品概述

可安装于开口柜底座，支持桥式安装。全平镀铬扒板。烹饪温度在110° C 至280° C。烹饪面下带有可抽取式抽屉收集多余的油脂。外壳使用带有Scotch Brite涂层的不锈钢板；1.5毫米厚一体成型不锈钢工作台。直角侧边允许设备之间的整齐连接。

主要特性

- 安装在开口柜 安装桥架或者悬臂系统上的设备
- 在烹饪面板上的大排油孔，让油污入到装在烹饪面板下面的1.5公升的容器里。
- 大型集油箱可作为可选配件通过下开口柜安装在座台设别下面。
- 安全型恒温器和温度调节装置
- 炉具后方和侧面有不锈钢防溅板，能轻松的拆卸进行清洗
- 烹饪表面12mm厚抛光铬，最佳的烧烤效果和易用性。
- IPX4 级防水保护
- 红外线加热元件挂在烹饪表面的下方。
- 正面高温区。
- 温度范围从120° 到280° C。
- 抛光的铬表面避免了从一种食物传递到另一种食物时味道的混合。
- 适用于台面安装。

结构

- 外面板为带有Scotch Brite涂层的不锈钢板
- 一体成型的1.5毫米厚不锈钢工作台面
- 设备具有直角,激光焊接切面,成就设别与设备之间的无缝拼接..
- 锅底可以做成完全平底

已含配件

- 1 个 座台式平扒炉刮铲 PNC 164255

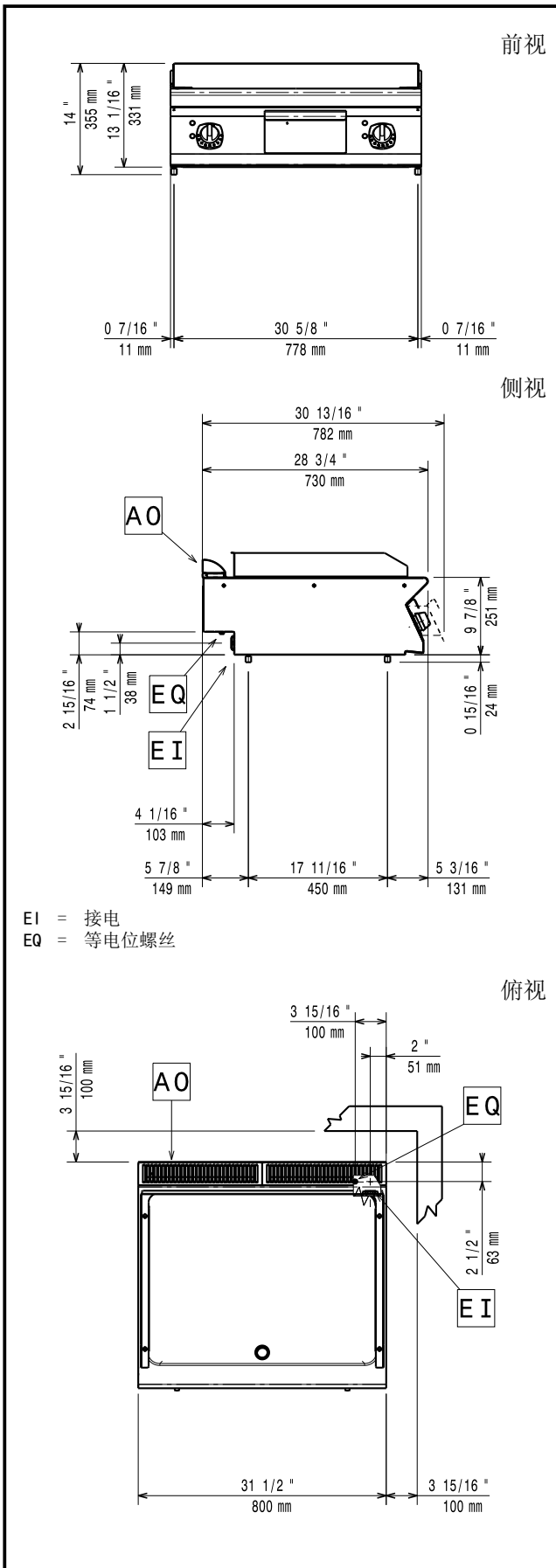
可选配件

- 座台式平扒炉刮铲 PNC 164255
- 炉具接缝密封套装 PNC 206086
- 桥式安装支架 800毫米 PNC 206137
- 桥式安装支架 1000毫米 PNC 206138
- 桥式安装支架 1200毫米 PNC 206139
- 桥式安装支架 1400毫米 PNC 206140
- 桥式安装支架 1600毫米 PNC 206141
- 前下挡板混凝土安装 200毫米 PNC 206146
- 烟道后挡板 800毫米 PNC 206304
- 侧面扶手700系列-船用 PNC 206307
- 后部扶手800毫米-船用 PNC 206308
- 扒炉用集油容器 适合700系列扒炉台面（400毫米和800毫米）和900系列扒炉台面（800毫米） PNC 206346
- 排气管内置网状隔层，400毫米（700xp/900系列） PNC 206400
- - NOT TRANSLATED - PNC 206455
- 前沿扶手- 800毫米 PNC 216047
- 前沿扶手-1200毫米 PNC 216049
- 前沿扶手-1600毫米 PNC 216050
- 大扶手（扶手栏） 800毫米 PNC 216186

审核: _____

- 2个侧板适合座台式设备

PNC 216277 □



EI = 接电
EQ = 等电位螺丝

电源

电源规格:	374194 (SE7FTEHCS10)	400 V/3 ph/50/60 Hz
装机功率:		8.4 kW
总功率:		8.4 kW
预设:		380-400V 3~ 50/60Hz
		7.6-8.4kW

主要信息

烹饪面积宽度:	730 mm
烹饪面积深度:	540 mm
工作温度最低:	120 °C
工作温度最高:	280 °C
外部尺寸(宽):	800 mm
外部尺寸(深):	730 mm
外部尺寸(高):	250 mm
净重:	70 kg
运输重量:	74 kg
运输高度:	520 mm
运输宽度:	820 mm
运输深度:	860 mm
运输体积:	0.37 m ³

如果机器安装在对温度敏感的设备上面, 旁边或者对面, 需要保持最少约150mm的安全间隙或者安装隔热装置.

认证: EFT72